

鉄製筐体(IP44)仕様

エリアトーク60W屋外拡声装置  
NDAT-18602A/D(鉄製筐体)  
仕 様 書

2018年12月

 **プライムテック株式会社**

# エリアトーク屋外拡声装置仕様書

## NDAT-18602「※」

### ■概要

送信設備からの音声通報・音源を受信し拡声する装置です。本装置は商用電源(AC100V)で内蔵バッテリーをフロート充電します。

受信機が制御信号を受信すると、充電制御部が増幅部の電源をONにします。受信部の音声出力はレベル調整部を通り増幅部の入力へ出力されます。

拡声アンプ・受信機の電源は、充電制御部及び内蔵バッテリーより供給し、消費した分を充電器で補充充電します。停電時は内蔵バッテリーのみで動作します。

バッテリーの過放電防止機能はありませんので、長時間の停電等で終止電圧以下に電圧が低下した場合は、新品のバッテリーに交換が必要です。また、温度変化の激しい屋外で使用される場合は2年毎にバッテリーの交換が必要です。

### ■機器の構成

本装置の構成を下記に示します。

| 品名           | 型式                                  | 数量 | 備考  |
|--------------|-------------------------------------|----|---|
| エリアトーク屋外拡声装置 | NDAT-18602「※」<br>アナログ「A」<br>デジタル「D」 | 1  | 60W増幅部(取説付)<br>付属マイクMD-5A<br>予備ヒューズ15A×1<br>蓄電池<br>充電制御部<br>収納ボックスOR20-45 |
| エリアトーク受信機    | ※別途手配が必要です                          |    |   |

### 寸法及び質量

- (1)外形寸法 : 400mm(W) × 200mm(D) × 500mm(H)
- (2)質量 : 約24kg(バッテリー(2.7kg)を含む)
- (3)塗装色 : ライトベージュ(5Y7/1)

### 定 格

- (1)増幅部 : 60W(4Ω・8Ω)
- (2)充電方式 : フロート充電(13.65V±0.2V 700mA)
- (3)直流電源電圧 : DC12V(公称電圧)
- (4)電池の種類 : 密閉型鉛蓄電池(7.2AH(20時間率))
- (5)使用バッテリー : PE12V7.2(GSユアサ)
- (6)電源電圧 : AC100V±10V 単相 50Hz/60Hz
- (7)消費電力 : 30W以下

「5分拡声(平均出力50%)動作・55分待ち受け」の条件で約15時間の動作が可能です。  
 「5分拡声(平均出力30%)動作・55分待ち受け」の条件で約24時間の動作が可能です。  
 蓄電池の充電時間は約13時間で充電(90%)します。

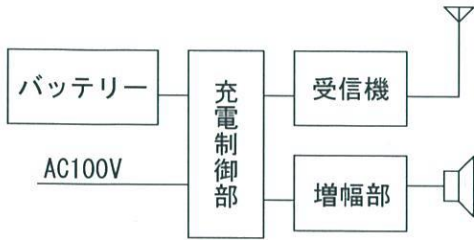
1/2

|                      |     |         |        |     |    |               |  |  |
|----------------------|-----|---------|--------|-----|----|---------------|--|--|
|                      |     |         | 型式     |     |    | NDAT-18602「※」 |  |  |
| 符号                   | 年月日 | 訂正などの履歴 | 記 事    |     |    | 図名            |  |  |
| PRIME<br>プライムテック株式会社 |     |         | 設計     | 検 査 | 承認 | 図番            |  |  |
|                      |     |         | 2018/8 |     |    |               |  |  |
|                      |     |         | murata |     |    |               |  |  |

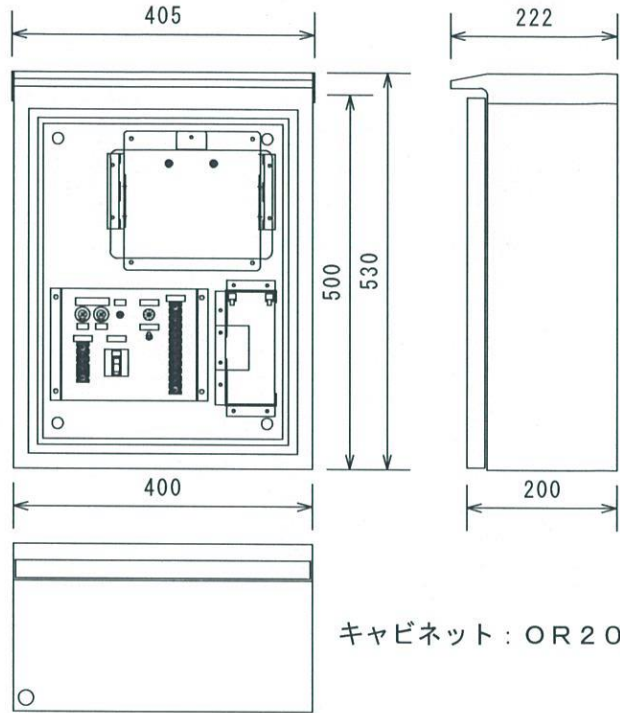
# エリアトーク屋外拡声装置仕様書

## NDAT-18602「※」

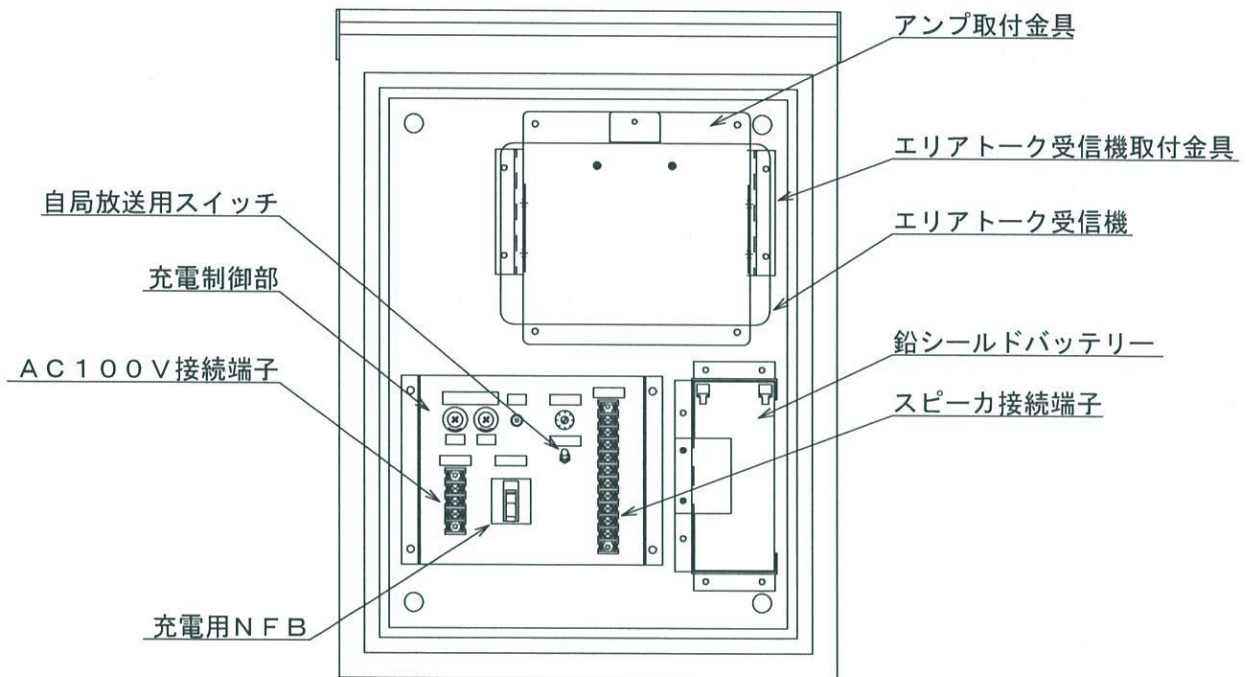
### ■ ブロック図



### ■ 機器外観図



### ■ 機器配置図



2/2

|                    |     |         |        |     |     |    |              |  |    |               |  |
|--------------------|-----|---------|--------|-----|-----|----|--------------|--|----|---------------|--|
|                    |     |         |        |     |     |    |              |  | 型式 | NDAT-18602「※」 |  |
| 符号                 | 年月日 | 訂正などの履歴 | 記 事    |     |     | 図名 | エリアトーク屋外拡声装置 |  |    |               |  |
| <b>プライムテック株式会社</b> |     |         | 設計     | 検 査 | 承 認 | 図番 |              |  |    |               |  |
|                    |     |         | 2018/8 |     |     |    |              |  |    |               |  |
|                    |     |         | murata |     |     |    |              |  |    |               |  |