

CVT04/CVR04

HD 画像を遅延なしで伝送

HDMI インターフェース



CVT04 (送信機)



CVR04 (受信機)

遅延のない高品位な画像伝送で、危険予防、犯罪防止、状況把握、作業性向上をサポートします。

●主な機能

- HD 画像を遅延なしで伝送
1080i の HD 画像を 1 ミリ秒以下の低遅延で伝送します。
- HDMI インターフェース
HDMI インターフェースを装備していますのでデジタル映像機器とダイレクトに接続可能です。
- 5.6GHz 帯周波数
バンド幅が広い 5.6GHz 帯を採用。2.4GHz 帯に比べ他の機器からの干渉も少なく、安定した画像伝送が可能です。
- 高い秘匿性
RSA および AES 暗号アルゴリズムにより秘匿性の高い画像伝送を実現。第三者に傍受される心配がありません。
- 簡単設置
設置はカメラとモニターを HDMI ケーブルで接続するだけ。送信機と受信機の電源スイッチを入れるだけですぐにカメラの画像がモニターに出力されます。
- 強靱なアルミ筐体



送信機は技術基準適合証明取得機種です

⚠ 注意

正しく安全にお使いいただくため、ご使用前に必ず「取扱説明書」をよくお読みください。

●製造元

株式会社 CSR

<http://www.kcsr.co.jp/>

電話：(営業部) 042-703-5100 9:00～17:00
(土日祝日を除く)

〒252-0303 神奈川県相模原市南区相模大野 5-33-4

●お問い合わせ先

PRIME プライムテック株式会社

新潟市中央区鳥屋野 453 番地 34

TEL 025-282-5083

FAX 025-283-6892

●定格

■共通仕様	
無線周波数	5500MHz～5700MHz
チャンネル数	11 チャンネル
	DFS による動的チャンネル切替え
変調方式	OFDM (直交周波数分割多重方式)
映像解像度	1080i (最大)
フレームレート	30 フレーム/秒
伝送距離	約 200m (見通し条件)
電源電圧範囲	+12VDC (標準) +9VDC～+36VDC
動作温度範囲	0℃～+40℃
保存温度範囲	-10℃～+75℃

■CVT04 送信機

映像信号入力	HDMI
消費電流	500mA 以下 (電源電圧+12VDC 時)
外形寸法	幅 130mm 高さ 35mm 奥行 150mm
質量	約 490g
インターフェース	RPSMA 型アンテナコネクタ
	HDMI タイプ A コネクタ
操作部	電源スイッチ

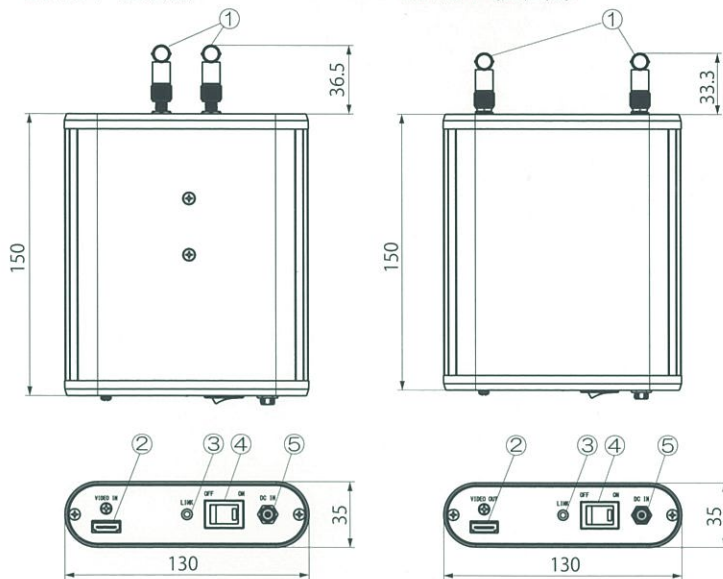
■CVR04 受信機

映像信号出力	HDMI
消費電流	DC7.5V 500mA
外形寸法	AC アダプター、取扱説明書、保証書
重量	約 450g
インターフェース	HDMI タイプ A コネクタ
操作部	電源スイッチ

●外観と各部の名称

CVT04 (送信機)

CVR04 (受信機)



- ① アンテナ
- ② 画像信号入力 HDMI コネクター
- ③ リンク状態表示 LED
- ④ 電源スイッチ
- ⑤ 電源入力ジャック